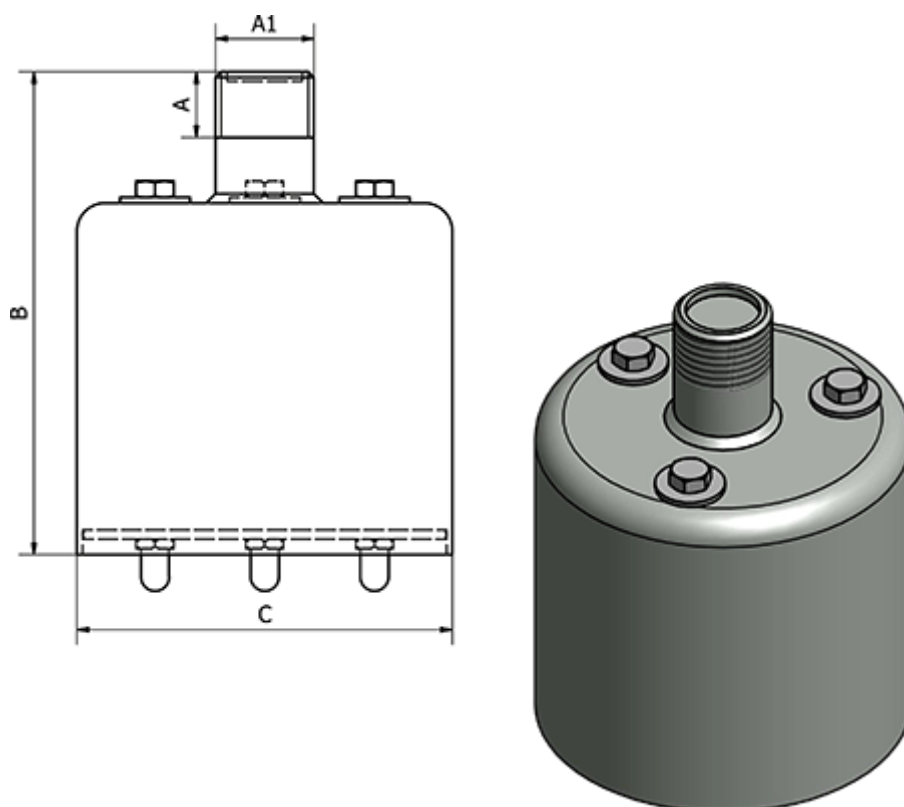


Varenummer: 5865701

Beskrivelse: Lyddæmper med Hi-flow 570-1, - G 1/2"
Lyddæmper med Hi-flow

Mål



A	= 14
B	= 103
C	= 80
Gevind A1	= G 1/2"